

SUNSYSTEM®

ИНСТРУКЦИЯ к МОНТАЖУ и ЭКСПЛУАТАЦИИ Солнечные водонагреватели Серия S Вертикальные и Горизонтальные модификации

Емкость, L	150	200	250	300	400	500	750	1000	1500	2000
------------	-----	-----	-----	-----	-----	-----	-----	------	------	------



SEL – без теплообменника



SN – с одним
теплообменником



SON – с двумя
теплообменниками

модель:

Серийный №.....

v. 0.5.

г.Екатеринбург
+7 (343) 269-35-37
www.sunsystemburnit.ru
2014

Содержание

1	Указания монтажнику	3
	1.1. Требования к помещению для установки	
	1.2. Требования к установке	
2	Описание изделия	4
	2.1. Изоляции и внешнее ПВХ покрытие	4
	2.2. Бак для воды	4
	2.3. Катодной защиты	5
	2.4. Смотровое отверстие	5
	2.5. Термометр	6
	2.6. Электрический нагреватель	6
	2.7. Термостат	7
	2.8. Винты с резиновой головкой	7
		10
3	Подключение предохранительного клапана в резервуар для воды	10
4	Технические характеристики вертикальный модели SEL / SN/ SON	11
5	Технические характеристики - Горизонтальные модели HSEL / HSN/ HSON	21
6	Транспортировка и упаковка	30
7	Гарантии	30

Уважаемые клиенты.

Мы очень надеемся, что прибор, который вы купили у нас, будет способствовать созданию комфорта у вас дома и уменьшения расхода энергии.

Настоящая инструкция по эксплуатации включает в себя техническое описание устройства, которое вы купили и эксплуатации. Он был подготовлен, чтобы вы были знакомы с установкой, эксплуатацией и техническим обслуживанием водонагревателя.

Данное руководство содержит важную информацию, касающуюся безопасности. Перед началом монтажа внимательно изучите всю приведенную ниже информацию. Сохраните данное руководство для дальнейшего использования!

1. Указания монтажнику



Монтаж, подключения, окончательные испытания, запуск в эксплуатацию и техническое обслуживание должны выполняться квалифицированными специалистами

Во время монтажа и эксплуатации необходимо соблюдать специфические для данного государства предписания и нормы:

- местные строительные распоряжения об установке, подаче воздуха и отводе отработанных газов, также как и о подсоединении котла к дымоходу.
- распоряжения и нормы, касающиеся оборудования отопительной установки сооружениями, обеспечивающими безопасность.



Используйте только оригинальные части SUNSYSTEM

1.1. Требования к помещению для установки

При выборе места для установки бака соблюдать следующие требования:

- иметь дренажный канал. Некоторые процедуры технического обслуживания требуют слива всей воды из бака.
- Теплоизоляция из комнаты. Это обеспечивает эффективность емкости для воды и предотвращает замерзание воды

1.2. Требования к установке

- Длина соединения труб между баком для воды и потребителя должны быть как можно короче.
- Перед подключением котла к установке, проверьте все резьбовые соединения (болт осмотр фланца крышки, подключаемые и анодных). В очень редких случаях - во время транспортировки, погрузочно-разгрузочных работ - резьбовые соединения могут быть ослаблены.
- Момент затяжки фланцев составляет около 160-190 Nm.
- Перед вводом в эксплуатацию проверить установку на герметичность
- Не превышайте рабочее давление 10 бар.
- Если существует риск замерзания воды в баке - слейте бак полностью или пусть водонагреватель работает непрерывно.

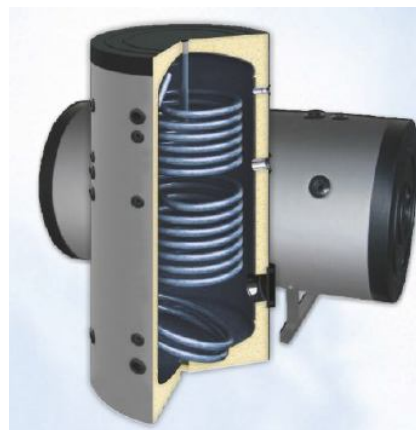
2. Описание изделия

Водонагреватели серии используются для производства горячей воды (ГВС).

Модели SEL, Электрический нагреватель является источником тепла.

Модели SN - имеют встроенный в теплообменник (тип катушки), предназначенный для подключения к гелиоустановки или котла. Вариант для установки электрического нагревательного элемента.

Модели SON есть два встроенных теплообменник (тип катушки) для подключения к гелиоустановки или котла. Вариант для установки электрического нагревательного элемента.



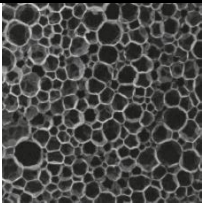
Особенности продукта:

- НАПОЛЬНЫЕ ВОДОНАГРЕВАТЕЛИ
- Доступны вертикальные и горизонтальные модификации
- Высокая эффективность изоляции и внешнее ПВХ покрытие
- Комплексная защита от коррозии осуществляется титановой эмалью и анодной защитой
- Все резьбы внутренние
- Удобное смотровое отверстие
- Выход / выходов для установки одного или нескольких электрических нагревательных элементов
- Теплообменник/теплообменники (SN / SON) позволяет использование внешних источников тепла (солнечный коллектор и/или котел)
Легкость установки

2.1. Изоляции и внешнее ПВХ покрытие

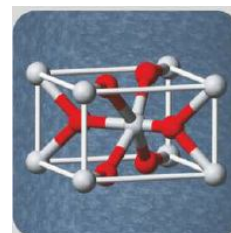
Качество изоляции бака для воды является ключевым фактором для способности сохранения тепла и эффективности использования энергии.

Все напольные водонагреватели серии **S** имеют изоляцию высокой эффективности (DIN 4753, ч 8) и внешнее ПВХ покрытие, цвет RAL 9006

Водонагреватель емкость, L	Тип изоляции		Микроскопический вид полиуретана
150, 200, 250, 300, 400, 500	Жесткий PPU 50mm		
750, 1000, 1500, 2000	мягкий PPU 100mm съёмный		

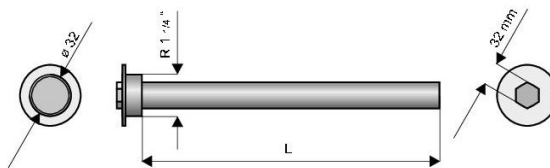
2.2. Бак для воды

Бак для воды сделан из низкоуглеродистой стали S235JR с внутренней стороны покрыты титановой эмалью. Именно поэтому нагревание происходит плавное и однородное без покрова накипи. Таким образом горячая вода остается чистой и бак для воды защищен от коррозии.



2.3. Катодной защиты от коррозии эмалированная сталь резервуаров для горячей воды (DIN 4753, ч. 6)

Магниевый анод - размер соединения и длина:



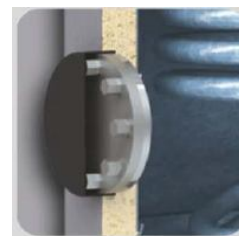
Водонагреватель емкость, L	Анод- размер соединения, mm	Анод длина, mm	Анод шт.
150	230	1 ¼	1
200	300	1 ¼	1
300	400	1 ¼	1
400, 500	600	1 ¼	1
750, 1000	700	1 ¼	1
1500, 2000	700	1 ¼	2



Анод должны быть проверены раз в два года.
Замените анод, когда это необходимо.

2.4. Смотровое отверстие

Большое и удобное смотровое отверстие, расположенное в нижней части бака, обеспечивает доступ для технического обслуживания и чистки. Отверстие закрывается эмалированной крышкой фланца, к которой может быть присоединена гильза для установки электрического обогревателя, если это необходимо.



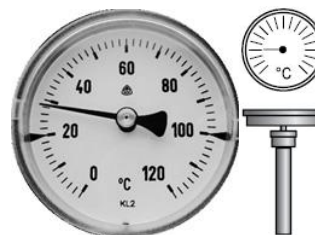
Водонагреватель емкость, L	Фланец диаметр,mm	Смотровое отверстие диаметр,mm
От 150 до 200	180	110
От 750 – до 1500	280	200
2000	560	400



Не используйте повторно прокладку (уплотнение) фланца.
Заменить прокладку на каждой инспекции (открытия).

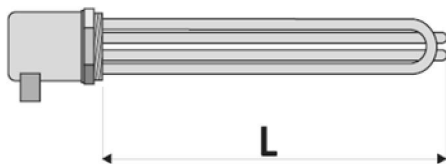
2.5. Термометр

В комплекте!



2.6. Электрический нагреватель

Подключение электрического нагревательного элемента 1 ½" :
3000W/230V; 4500W/230V; 6000W/230V; 7500W/400V.



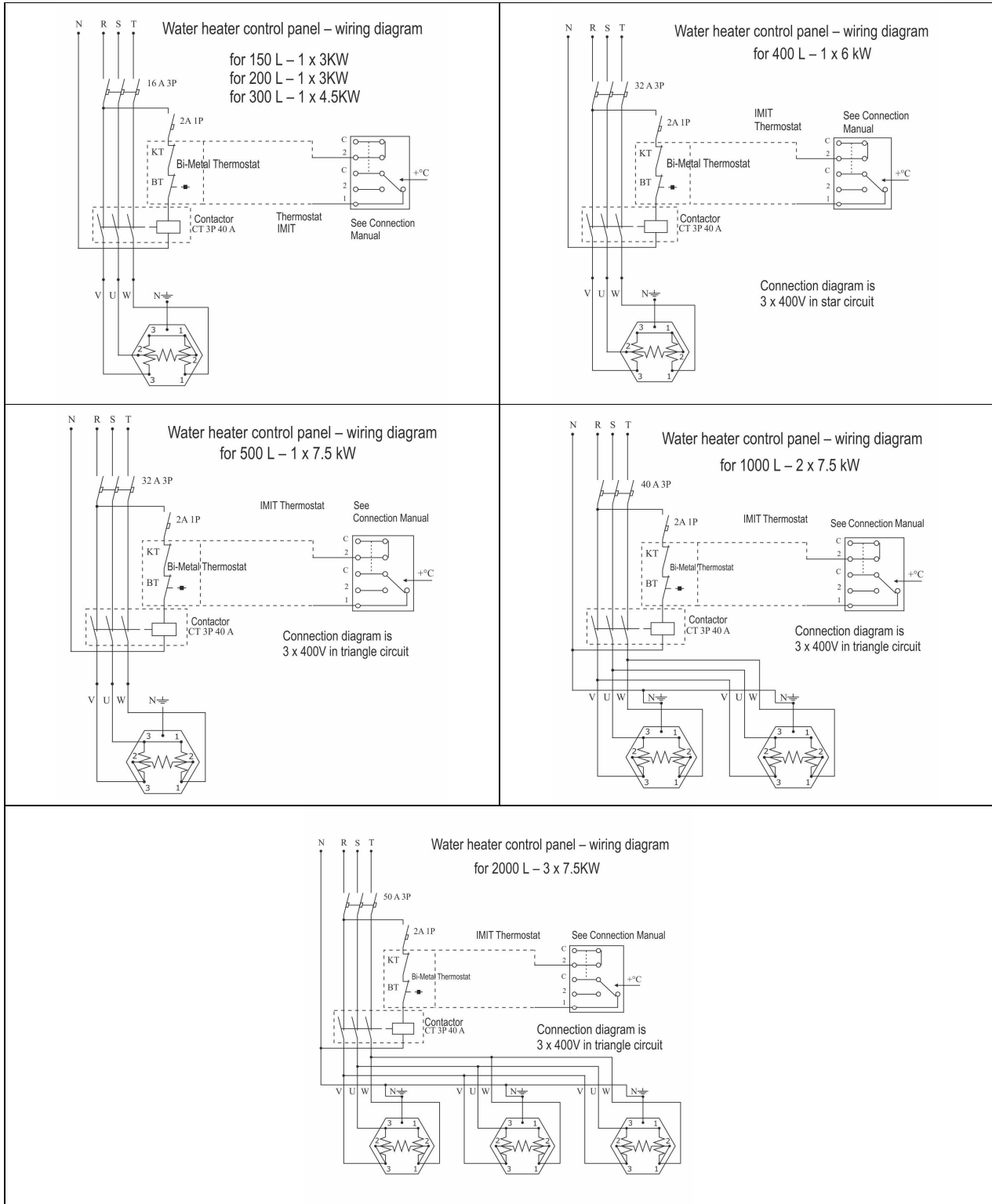
Водонагреватель емкость, L	Подключение	Длина L, mm	Мощность, W	Напряжение, V
150 ÷ 2000	1 ½"	210	3000	230/400
300 ÷ 2000	1 ½"	320	4500	230/400
400 ÷ 2000	1 ½"	410	6000	230/400
500 ÷ 2000	1 ½"	590	7500	230/400

В таблице технических параметров указанное место для установки электрического нагревательного элемента



Подключение электрического нагревательного элемента к электроснабжению должны выполняться квалифицированным электриком. При подключении нагревательного элемента, убедитесь, что он правильно заземлён.

Схема подключения панели управления водонагревателя


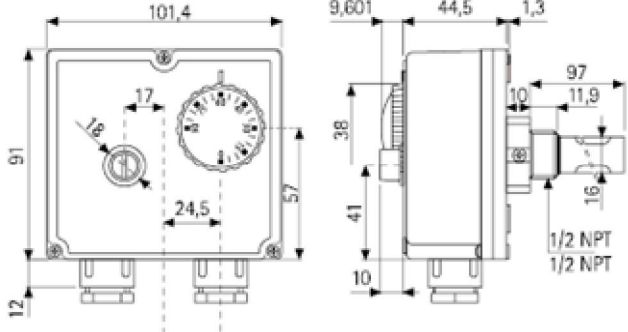



2.7. Термостат

В комплекте!

Термостат может быть скорректирован пользователем в диапазоне 30°C ÷ 80°C, и термозащита включается когда температура воды достигает 95°C.

Это регулируемый двойной термостат, который предназначен для регулировки температуры воды и гарантирует безопасность - Автоматические установки (TLSC/A) и ручные установки (TLSC).

	 <p style="text-align: center;">fig 1</p>
<p>Стандарты - EN 60730-1 - EN 60730-2-9</p> <p>Соответствие стандартам Данный продукт соответствует требованиям: - Директива по низкому напряжению 73/23 ЕЕС - Директива по электромагнитной совместимости 89/336/ЕС</p>	<p>ТЕХНИЧЕСКИЕ ХАРАКТЕРИСТИКИ</p> <p>Температурный диапазон - регулирование - от 0 ° C ÷ 90 ° C ; предел - 90 ° C ÷ 110 ° C ; толерантность Регулирование ± 5 КБ, предел - 15 к.; -6 К (зависит от типа)</p> <p>Разность температур Правило 6 ± 2 К; 4 ± 1 К (зависит от типа) Ограничьте 25 ± 8 К; 15 ± 8 К (зависит от типа)</p>
<p>Автоматическая регулировка (TLSC /) и ручная настройка (TLSC). Степень защиты = IP 40 Класс изоляции = I. Скорость изменения температуры = <1К/мин. Максимальная температура точки: 80 ° C Максимальная температура для электрической лампы: 125 ° C Температура Накопление: 15 ° C ÷ 55 ° C Максимальное давление картриджа: 10 бар Постоянное время: <1 "</p>	<p>Электрическое подключение: C-1 ADJ: 10 (2,5) A/250V ~;. C-2 ADJ: 6 (2,5) A/250V ~;. C-1LIM: 0,5 A/250V ~;. C2LIM: 10 (2,5) A/250V ~; Терминал - автоматический выключатель или включения контактов. Включить действия - 2В. Место установки - нормальный. Тип провода - M20 x 1,5.</p>

	<p>ВНИМАНИЕ! Все монтажные работы, в том числе ручные настройки, должны быть выполнены квалифицированными специалистами с соблюдением всех условий безопасности</p>
---	---

Установка и соединение: Инструкция по безопасности:

Перед подключением термостата, убедитесь, что модуль для теплового управления (водонагреватель, насос и т.д.) не подключен к сети электропитания, и в соответствии с инструкциями на рисунке 2.

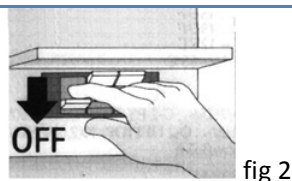


fig 2

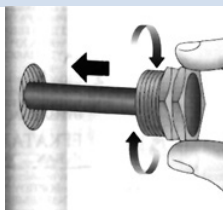
А) Смотри 3 и 4

fig 3

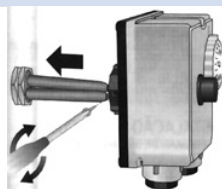


fig 4

В) Отверните три болта и снимите переднюю часть термостата. Вставьте провода питания и подключите их к клеммам термостата (рис. 5), следуя инструкциям.

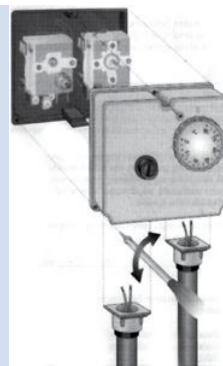


fig 5

ПРИМЕЧАНИЕ: См. Рисунок 6.

Чтобы закрыть переднюю часть, открытый картридж должен совпадать с осью ручки

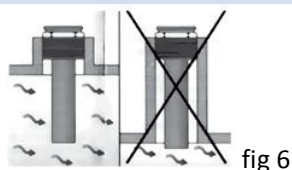


fig 6

ПОДКЛЮЧЕНИЕ (рис. 7) ОГРАНИЧЕНИЯ

Терминал 2 - размыкает цепь при повышении температуры.

Терминал С - общий контакт. ТЕРМОСТАТ

Терминал 1 - размыкает цепь при повышении температуры.

Терминал 2 - замыкает цепь, когда температура поднимается

Терминал С - общая регулировка температуры

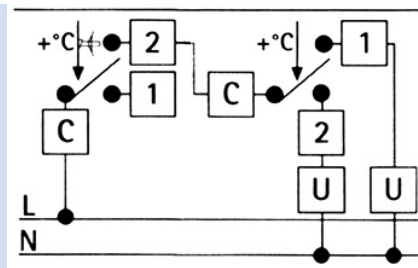


fig 7

Кнопка сброса (см. рисунок 8)

A- (только для TLSC)

B - Ручка для регулировки температуры

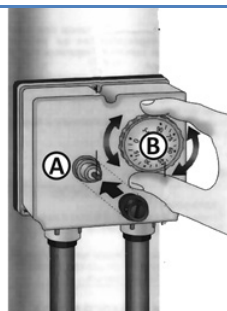


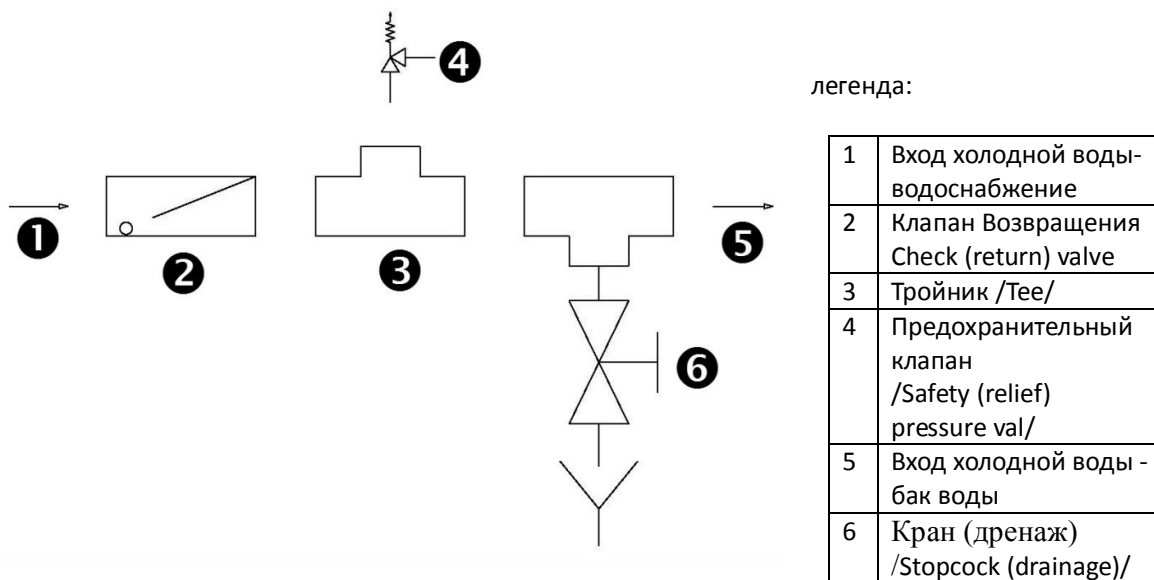
Fig 8

2.8. Винты с резиновой головкой

В комплекте в стандартный пакет резервуар для воды.

Винты с резиновыми головками установлены в нижней части бака вертикальной воды / 150 до 500 л / - использовать для выравнивания бака.

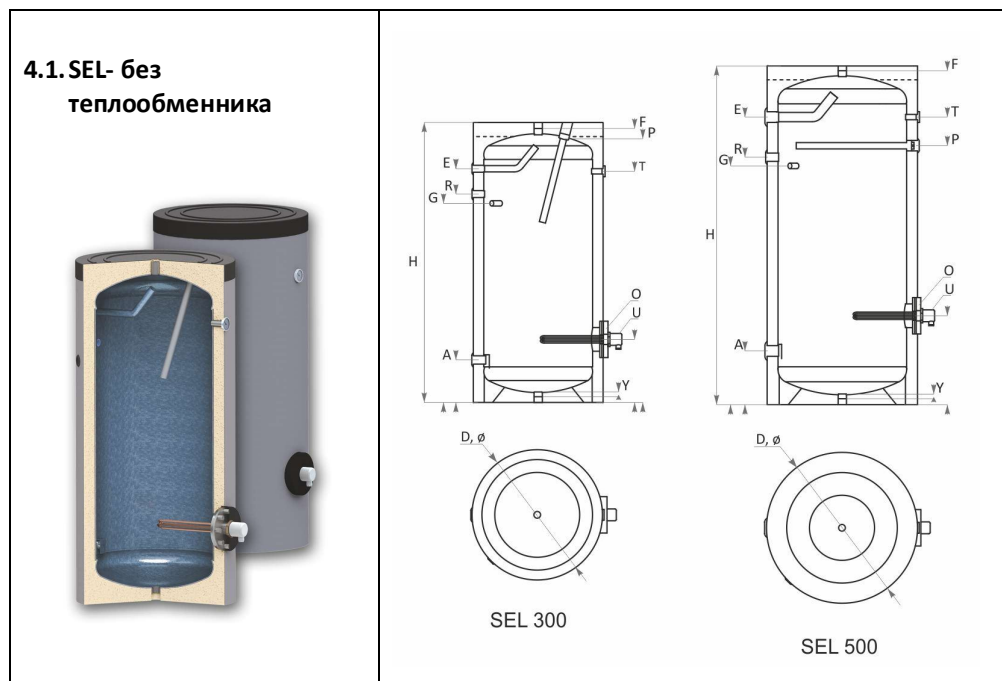
3. Подключение предохранительного клапана в резервуар для воды



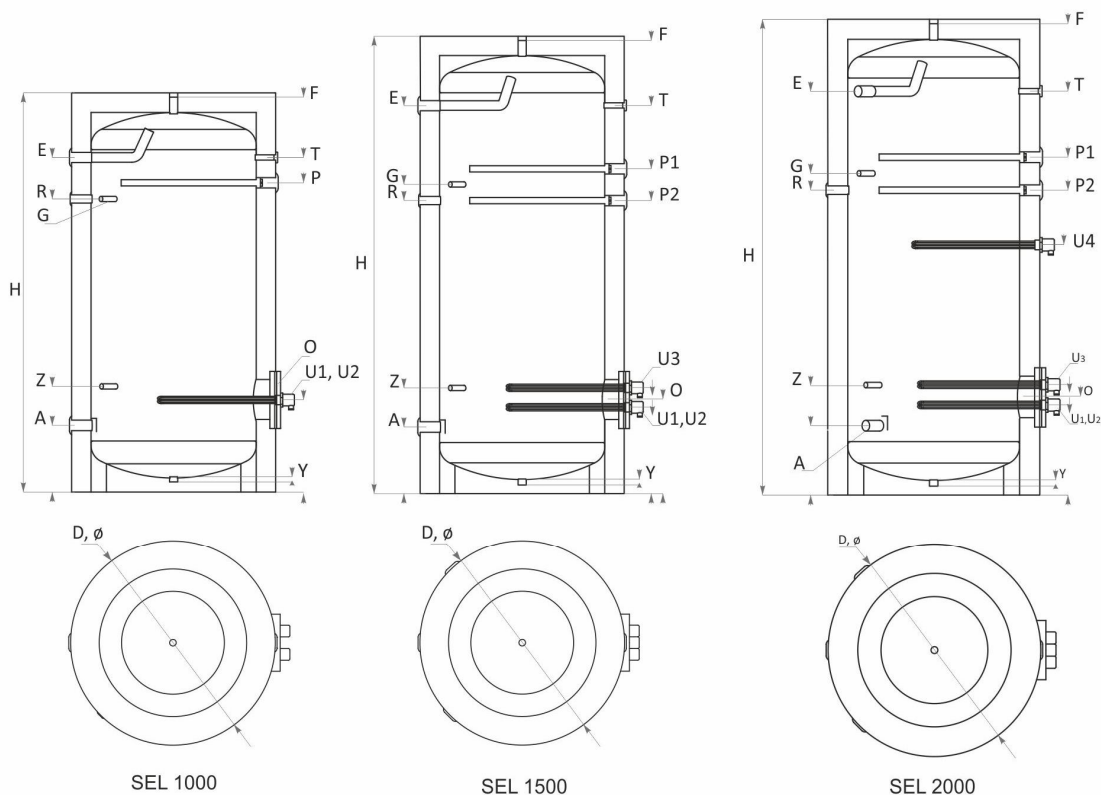
Запорная арматура никогда не быть установлены между предохранительным клапаном и баком.

Рекомендуется один раз в год, чтобы проверить работу предохранительного клапана.

4. Технические характеристики – вертикальный модели



		SEL 150	SEL 200	SEL 300	SEL 400	SEL 500
Емкость	L	150	200	300	400	500
Высота Н / Мин. высота пролета	mm	1080/1210	1350/1460	1420/1580	1470/1670	1720/1890
Диаметр D	mm	φ 560	φ 560	φ 660	φ 750	φ 750
Изоляция		50 mm жесткий PPU				
Рабочее давление/макс. температура	bar/°C	10/95	10/95	10/95	10/95	10/95
Давление при испытании бака	bar	15	15	15	15	15
Электрический нагреватель (опция)	kW	3÷7,5	3÷7,5	3÷7,5	3÷7,5	3÷7,5
Вес	kg	50	68	86	123	140
Вход холодной воды	A, mm	G1"/202	G1"/202	G1"/215	G1¼"/270	G1½"/270
Гильза термостата	G, mm	G½"/788	G½"/900	G½"/1008	G½"/950	G½"/1208
Рециркуляция	R, mm	G¾"/788	G¾"/987	G¾"/1055	G1"/1005	G1"/1250
Выход горячей воды	E, mm	G1"/895	G1"/1112	G1"/1182	G1¼"/1204	G1¼"/1453
вентиляционного отверстия	F, mm	G1"/1070	G1"/1340	G1"/1410	G1"/1480	G1"/1710
Смотровое отверстие/фланец	O, φ mm	110/180 309	110/180 309	110/180 320	110/180 450	110/180 450
Гильза стока	Y, mm	G1"/20	G1"/20	G1"/20	G1"/20	G1"/20
Термометр	T, mm	G½"/895	G½"/1138	G½"/1170	G½"/1204	G½"/1453
Анод	P, mm	G1¼"/1070	G1¼"/1340	G1¼"/1410	G1¼"/1079	G1¼"/1340
Электрический нагреватель	U, mm	G1½"/309	G1½"/309	G1½"/320	G1½"/450	G1½"/450

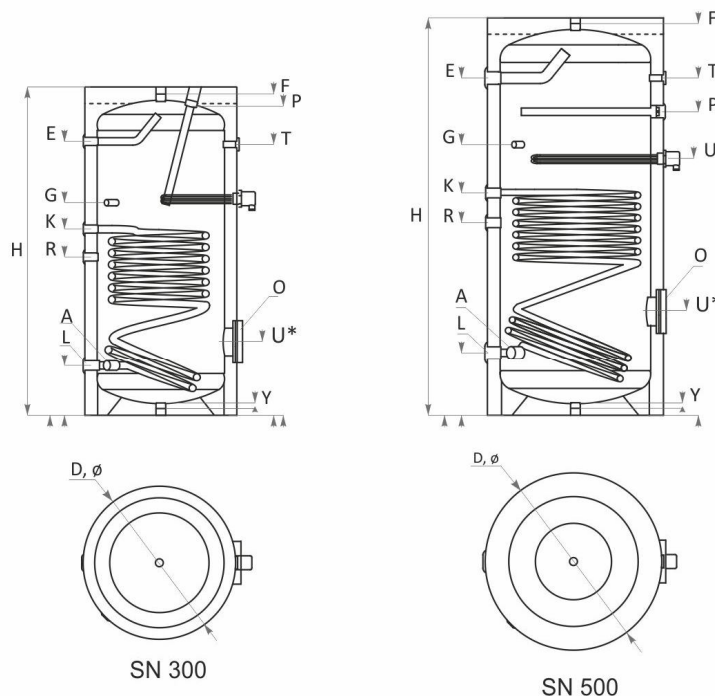


		SEL 750	SEL 1000	SEL 1500	SEL 2000
Емкость	L	750	1000	1500	2000
Высота H / Мин. высота пролета	mm	2010/2030	2060/2080	2310/2370	2310/2370
Диаметр D	mm	ø 950	ø 1050	ø 1050	ø 1350
Изоляция	100 mm мягкий PPU, съемный				
Раб.давление/макс. температура	bar/°C	10/95	10/95	10/95	10/95
Давление при испытании бака	bar	15	15	15	15
Электрический нагреватель	kW	3÷7,5	2x7,5	3x7,5	4÷7,5
Вес	kg	210	245	284	750
Вход холодной воды	A, mm	G1½"/300	G1"/320	G1"/320	2 x G1½"/385
Гильза термостата	G, mm	G½"/1435	G½"/1487	G½"/1487	G½"/1685
Рециркуляция	R, mm	G1"/1405	G1"/1487	G1"/1487	G1"/1635
Выход горячей воды	E, mm	G1½"/1630	G1½"/1700	G1½"/1975	G1½"/1885
вентиляционного отверстия	F, mm	G1"/1950	G1"/2020	G1"/2320	G1"/2311
Смотровое отверстие/фланец	O, ø	200/280	200/280	200/280	400/560
	mm	450	460	460	484
Гильза стока	Y, mm	G1"/20	G1"/40	G1"/40	G1"/30
Термометр	T, mm	G½"/1630	G½"/1700	G½"/1975	G½"/1835
Анод	P, mm	G1¼"/1435	G1¼"/1570	G1¼"/1570, 1650	G1¼"/1625; 1705
Электрический нагреватель	U, mm	G1½"/450	G1½"/460	G1½"/436, 537	G1½"/515; 635; 1340
Дополнительная гильза	Z, mm	G½"/535	G½"/520	G½"/520	G½"/745

4.2. SN- с одним теплообменником

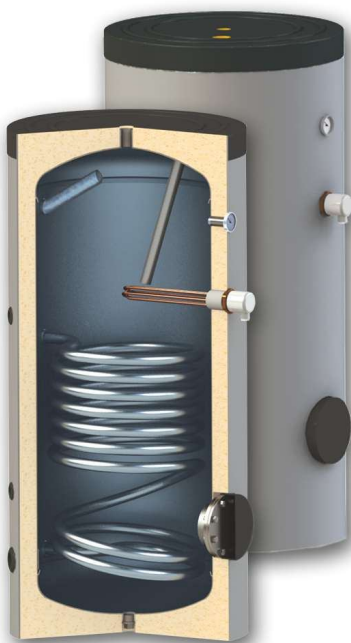


		SN 150	SN 200	SN 300	SN 400	SN 500
Емкость	L	150	200	300	400	500
Высота Н / Мин. высота пролета	mm	1080/1210	1350/1460	1420/1580	1470/1670	1720/1890
Диаметр D	mm	ø 560	ø 560	ø 660	ø 750	ø 750
Изоляция		50 mm жесткий PPU				
Раб.давление/макс. температура	bar/°C	10/95	10/95	10/95	10/95	10/95
Давление при испытании бака	bar	15	15	15	15	15
Площадь теплообменника- S1	m ²	0.74	0.9	1.2	1.5	1.8
Емкость теплообменникаS1	L	4.56	5.55	7.40	9.25	11.10
Длительная мощность в Соотв. с DIN 4708; 80/60/45 °C	kW m ³ /h	25 0.61	29 0.71	53 1.30	62 1.52	72 1.77
NL – коэфф. мощности при 60°C		2.5	4.5	11	13	18
Перепад давления Δр	mbar	65	75	120	180	210
Раб.давление/макс. Темп-ра S1	bar/°C	16/110	16/110	16/110	16/110	16/110
Давление при испытании S1	bar	25	25	25	25	25
Электрический нагреватель	kW	3÷7,5	3÷7,5	3÷7,5	2x7,5	3x7,5
Вес	kg	59	73	104	145	167

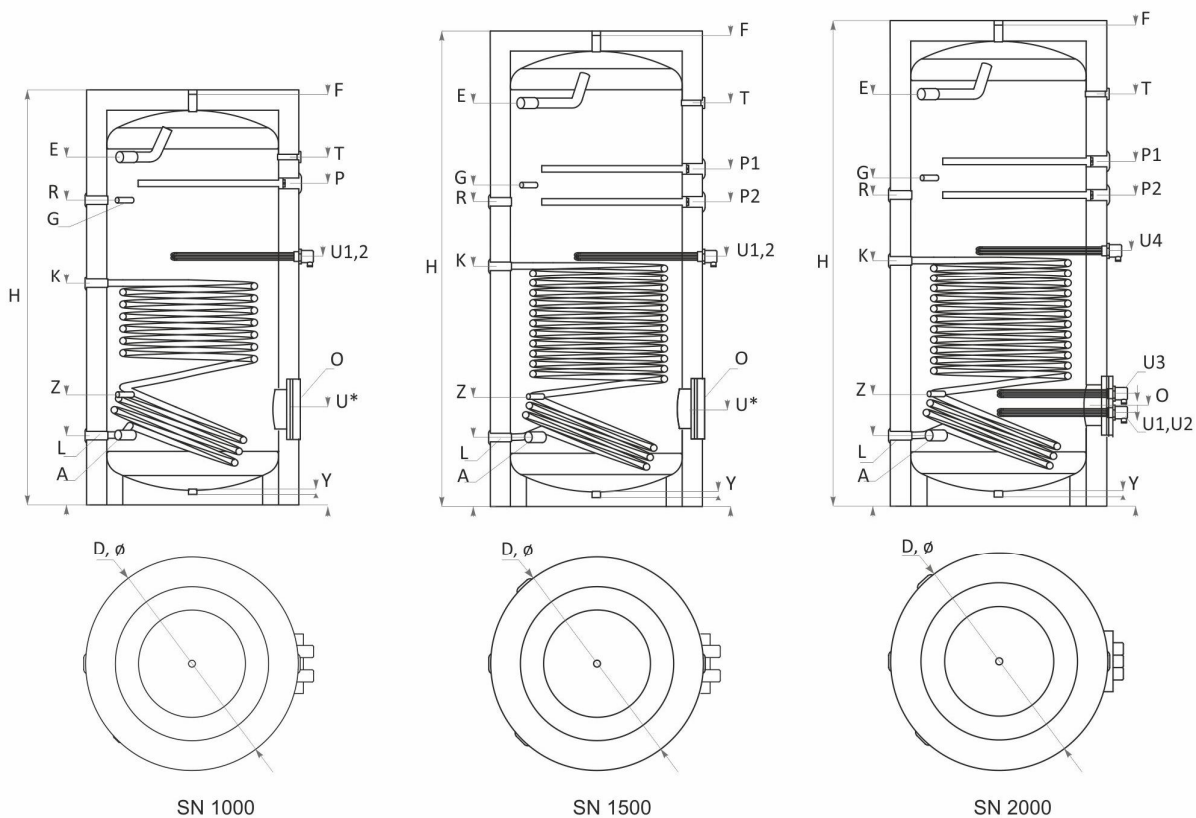


		SN 150	SN 200	SN 300	SN 400	SN 500
Выход теплообменника	L, mm	G1"/202	G1"/202	G1"/215	G1"/270	G1"/270
Вход холодной воды	A, mm	G1"/202	G1"/202	G1"/215	G1¼"/270	G1½"/270
Гильза термостата	G, mm	G½"/822	G½"/892	G½"/1897	G½"/950	G½"/1168
Рециркуляция	R, mm	G¾"/450	G¾"/500	G¾"/663	G1"/673	G1"/831
Вход теплообменника	K, mm	G1"/592	G1"/692	G1"/805	G1"/850	G1"/960
Выход горячей воды	E, mm	G1"/868	G1"/1340	G1"/1165	G1¼"/1204	G1¼"/1453
вентиляционного отверстия	F, mm	G1"/1070	G1"/1340	G1"/1410	G1"/1460	G1"/1710
Смотровое отверстие/фланец	O, φ	110/180	110/180	110/180	110/180	110/180
	mm	309	309	320	450	450
Гильза стока	Y, mm	G1"/20	G1"/20	G1"/20	G1"/20	G1"/20
Термометр	T, mm	G½"/868	G½"/1138	G½"/1170	G½"/1204	G½"/1453
Анод	P, mm	G1¼"/1070	G1¼"/1340	G1¼"/1410	G1¼"/1079	G1¼"/1340
Электрический нагреватель*	U, mm	G1½"/309	G1½"/309	G1½"/320	G1½"/450	G1½"/450
		*780	*850	*950	*900	*1130
Дополнительная гильза	Z, mm	G½"/422	G½"/392	G½"/407	G½"/450	G½"/568

*Электрический нагревательный элемент Возможность крепления: на смотровое отверстие



		SN 750	SN 1000	SN 1500	SN 2000
Емкость	L	750	1000	1500	2000
Высота Н / Мин. высота пролета	mm	2010/2030	2060/2080	2310/2370	2310/2370
Диаметр D	mm	ø 950	ø 1050	ø 1050	ø 1350
Изоляция	100 mm мягкий PPU, съемный				
Раб.давление/макс. температура	bar/°C	10/95	10/95	10/95	10/95
Давление при испытании бака	bar	15	15	15	15
Площадь теплообменника- S1	m ²	2.1	2.7	3	4,1
Емкость теплообменника S1	L	12.95	16.65	18.50	25,28
Длительная мощность в	kW	80	105	131	180
Соотв. с DIN 4708; 80/60/45 °C	m ³ /h	1.97	2.58	3.22	4,42
NL – коэфф. мощности при 60°C		32	42	64	80
Перепад давления Δр	mbar	210	260	310	420
Раб.давление/макс. Темп-ра S1	bar/°C	16/110	16/110	16/110	16/110
Давление при испытании S1	bar	25	25	25	25
Электрический нагреватель	kW	3÷7,5	2x7,5	3x7,5	4x7,5
Вес	kg	242	286	329	750



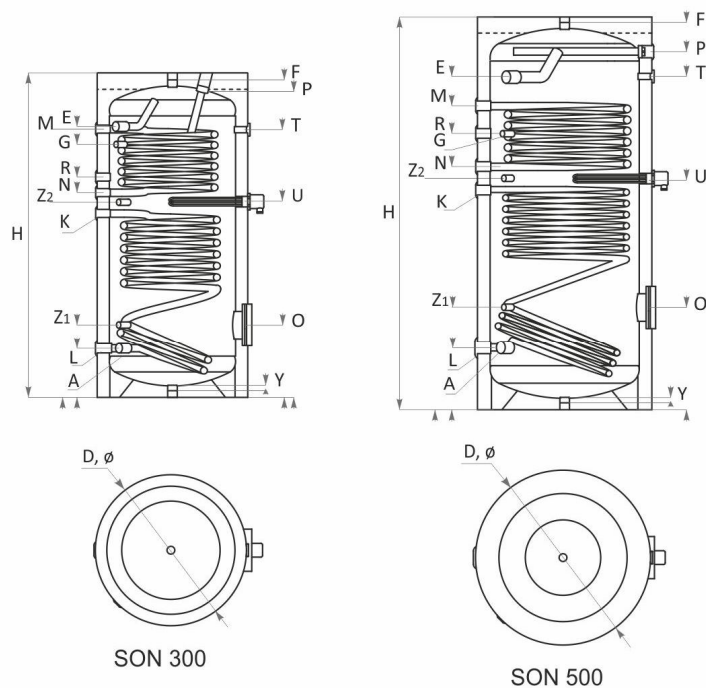
		SN 750	SN 1000	SN 1500	SN 2000
Выход теплообменника	L, mm	G1"/300	G1"/320	G1"/320	G1"/385
Вход холодной воды	A, mm	G1½"/300	G1"/320	G1"/320	2 x G1½"/385
Гильза термостата	G, mm	G½"/1435	G½"/1487	G½"/1487	G½"/1685
Рециркуляция	R, mm	G1"/1405	G1"/1487	G1"/1487	G1"/1635
Вход теплообменника	K, mm	G1"/970	G1"/1080	G1"/1170	G1"/1265
Выход горячей воды	E, mm	G1½"/1630	G1½"/1700	G1½"/1975	2 x G1½"/1885
вентиляционного отверстия	F, mm	G1"/1950	G1"/2020	G1"/2320	G1"/2311
Смотровое отверстие/фланец	O, ø mm	200/280 450	200/280 460	200/280 460	400/560 484
Гильза стока	Y, mm	G1"/20	G1"/40	G1"/40	G1"/30
Термометр	T, mm	G½"/1630	G½"/1700	G½"/1975	G½"/1835
Анод	P, mm	G1¼"/1435	G1¼"/1570	G1¼"/1570, 1650	G1¼"/1625; 1705
Электрический нагреватель*	U, mm	G1½"/450 *1040	G1½"/460 *1155	G1½"/460 *1570,1650	G1½"/515; 635; 1340
Дополнительная гильза	Z, mm	G½"/535	G½"/520	G½"/520	G½"/745

*Электрический нагревательный элемент Возможность крепления: на смотровое отверстие

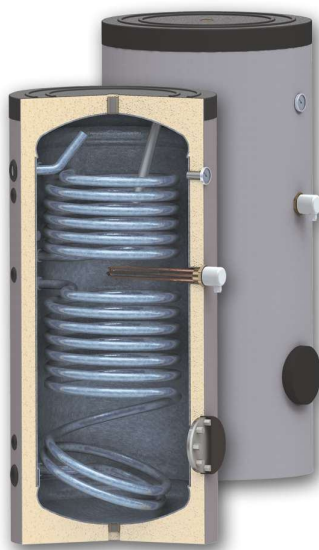
4.3. SON - с двумя теплообменниками



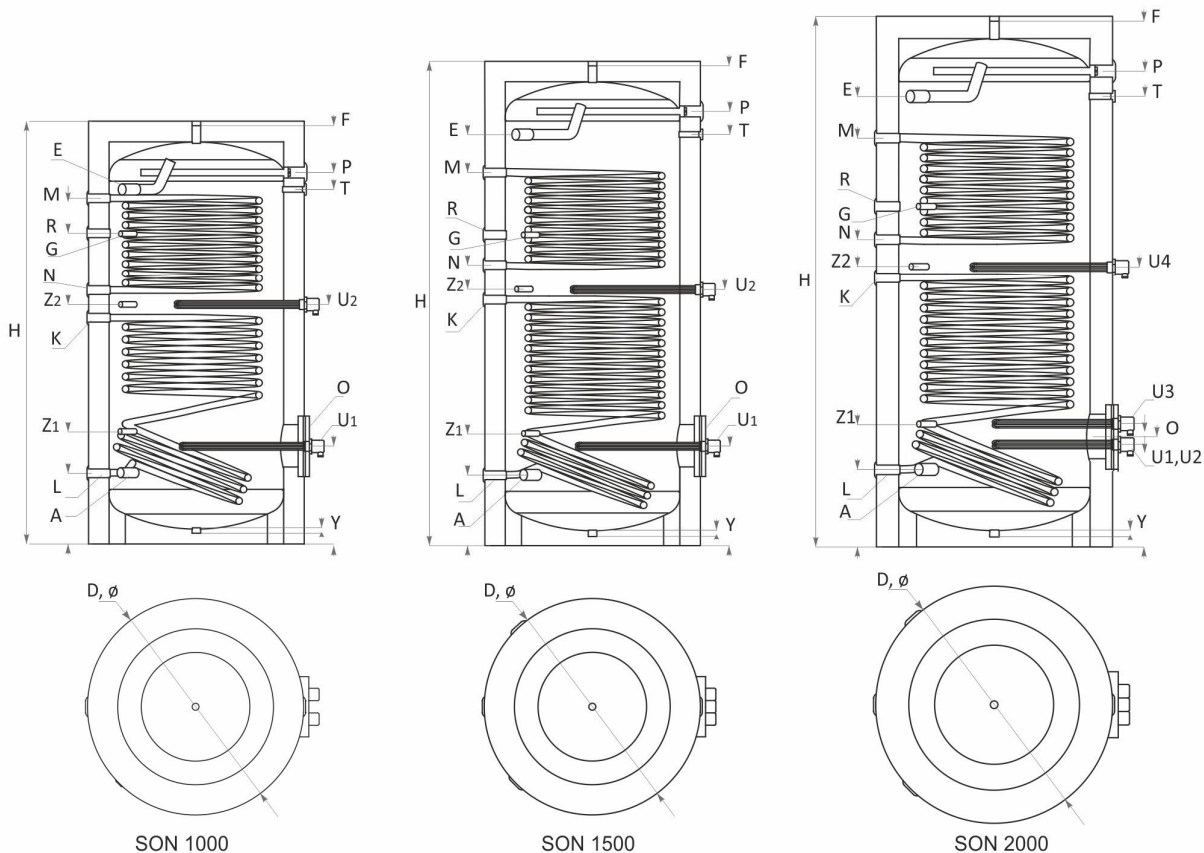
		SON 150	SON 200	SON 300	SON 400	SON 500
Емкость	L	150	200	300	400	500
Высота Н / Мин. высота пролета	mm	1080/1210	1350/1460	1420/1580	1470/1670	1720/1890
Диаметр D	mm	ø 560	ø 560	ø 660	ø 750	ø 750
Изоляция		50 мм жесткий PPU				
Раб.давление/макс. температура	bar/°C	10/95	10/95	10/95	10/95	10/95
Давление при испытании бака	bar	15	15	15	15	15
Площадь теплообменника- S1/S2	m ²	0.74/0.4	0.9/0.4	1.2/0.9	1.5/1	1.8/1.2
Емкость теплообменника S1/S2	L	4.56/2.47	5.55/3.7	7.40/5.55	9.25/6.17	11.10/7.4
Длительная мощность в Соотв. с DIN 4708; 80/60/45 °C -S1/S2	kW m ³ /h	25/15 0.61/0.37	29/18 0.71/0.44	53/21 1.30/0.52	62/27 1.52/0.66	72/34 1.77/0.84
NL – коэфф. мощности при 60°C		2.5/1	4.5/1.5	11/2	13/2.2	18/2.8
Перепад давления Δр	mbar	65/48	75/55	120/70	180/80	210/90
Раб.давление/макс. Темп-ра S1/S2	bar/°C	16/110	16/110	16/110	16/110	16/110
Давление при испытании S1/S2	bar	25	25	25	25	25
Электрический нагреватель	kW	3÷7,5	3÷7,5	3÷7,5	3÷7,5	3÷7,5
Вес	kg	65	82	118	160	185



		SON 150	SON 200	SON 300	SON 400	SON 500
Выход нижнего теплообм.S1	L, mm	G1"/202	G1"/202	G1"/215	G1"/270	G1"/270
Вход холодной воды	A, mm	G1"/202	G1"/202	G1"/215	G1½"/270	G1½"/270
Гильза термостата	G, mm	G½"/788	G½"/1037	G½"/1104	G½"/1054	G½"/1206
Вход нижнего теплообм. S1	K, mm	G1"/592	G1"/692	G1"/805	G1"/850	G1"/960
Рециркуляция	R, mm	G¾"/788	G¾"/987	G¾"/957	G1"/1105	G1"/1206
Выход верхнего теплообм.S2	N, mm	G1"/674	G1"/812	G1"/894	G1"/952	G1"/1062
Вход верхнего теплообм.S2	M, mm	G1"/874	G1"/1112	G1"/1170	G1"/1210	G1"/1350
Выход горячей воды	E, mm	G1"/1070	G1"/1168	G1"/1182	G1¼"/1240	1½"/1453
вентиляционного отверстия	F, mm	G1"/1070	G1"/1340	G1"/1410	G1"/1480	G1"/1710
Смотровое отверстие/фланец	O, ø	110/180	110/180	110/180	110/180	110/180
	mm	309	309	320	450	450
Гильза стока	Y, mm	G1"/30	G1"/30	G1"/30	G1"/30	G1"/30
Термометр	T, mm	G½"/892	G½"/1138	G½"/1170	G½"/1152	G½"/1453
Анод	P, mm	G1¼"/1070	G1¼"/1340	G1¼"/1410	G1¼"/1337	G1¼"/1568
Электрический нагреватель	U, mm	G1½"/645	G1½"/752	G1½"/852	G1½"/901	G1½"/1011
Дополнительная гильза	Z, mm	G½"/352	G½"/302	G½"/320	G½"/450	G½"/450
		G½"/631	G½"/752	G½"/852	G½"/901	G½"/1011



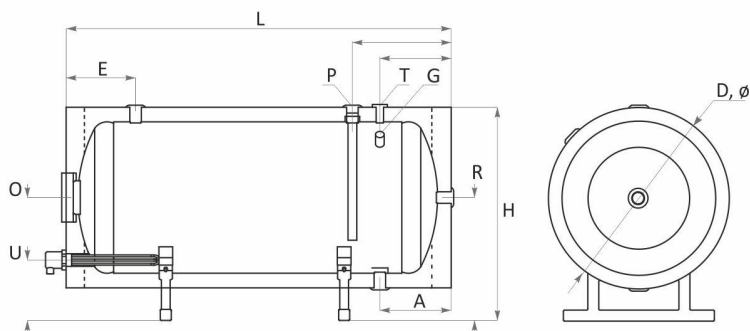
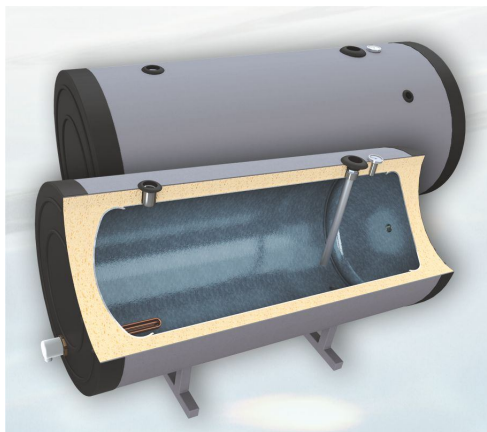
		SON 750	SON 1000	SON 1500	SON 2000
Емкость	L	750	1000	1500	2000
Высота Н / Мин. высота пролета	mm	2010/2030	2060/2080	2310/2370	2310/2370
Диаметр D	mm	ø 950	ø 1050	ø 1050	ø 1350
Изоляция	100 mm мягкий PPU, съемный				
Раб.давление/макс. температура	bar/°C	10/95	10/95	10/95	10/95
Давление при испытании бака	bar	15	15	15	15
Площадь теплообменника- S1/S2	m ²	2.1 / 1.4	2.7/1.9	3/2.5	4,1 / 3
Емкость теплообменника S1/S2	L	12.95/8.63	16.65/11.72	18.50/15.42	25,28 / 18.50
Длительная мощность в Соотв. с DIN 4708; 80/60/45 °C -S1/S2	kW m ³ /h	80/50 1.97/1.23	105/32 2.58/1.52	131/74 3.22/1.82	180 / 110 4,42 / 2.70
NL – коэфф. мощности при 60°C		32/10	42/28	64/34	80 / 55
Перепад давления Δр	mbar	210/150	260/210	310/260	420 / 300
Раб.давление/макс. Темп-ра S1/S2	bar/°C	16/110	16/110	16/110	16/110
Давление при испытании S1/S2	bar	25	25	25	25
Электрический нагреватель	kW	3÷7,5	2x7,5	3x7,5	4x7,5
Вес	kg	263	315	367	750



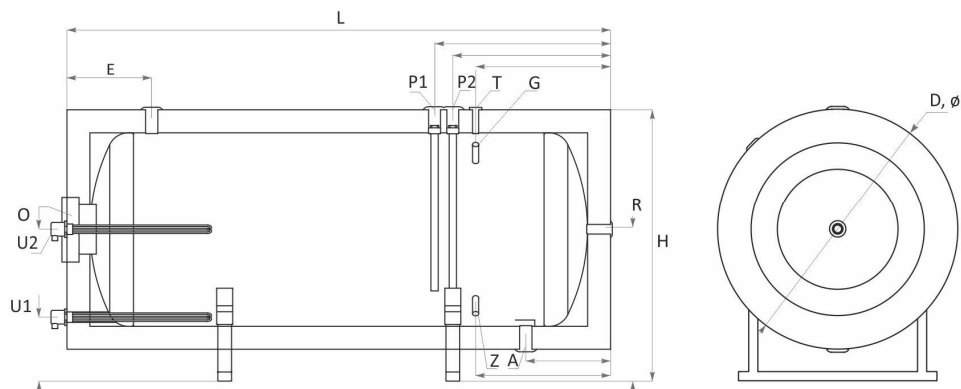
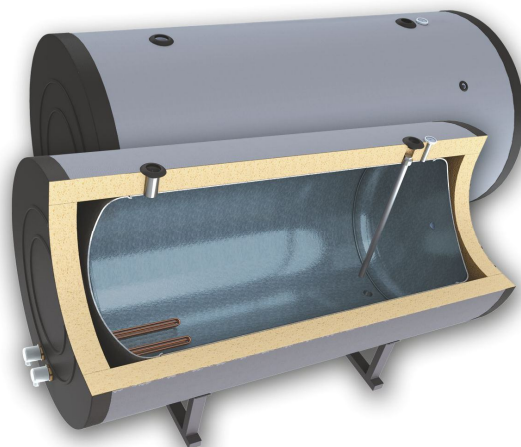
		SON 750	SON 1000	SON 1500	SON 2000
Выход нижнего теплообм. S1	L, mm	G1"/300	G1"/320	G1"/320	G1"/385
Вход холодной воды	A, mm	G1½"/300	G1"/320	G1"/320	2 x G1½"/385
Гильза термостата	G, mm	G½"/1435	G½"/1487	G½"/1487	G½"/1685
Вход нижнего теплообм. S1	K, mm	G1"/970	G1"/1080	G1"/1180	G1"/1635
Рециркуляция	R, mm	G1"/1405	G1"/1487	G1"/1487	G1"/1265
Выход верхнего теплообм. S2	N, mm	G1"/1160	G1"/1220	G1"/1350	G1"/1420
Вход верхнего теплообм. S2	M, mm	G1"/1560	G1"/1660	G1"/1790	G1"/1885
Выход горячей воды	E, mm	G1½"/1630	G1½"/1700	G1½"/1975	2 x G1½"/1885
вентиляционного отверстия	F, mm	G1"/1950	G1"/2020	G1"/2320	G1"/2311
Смотровое отверстие/фланец	O, ø	200/280	200/280	200/280	400/560
	mm	450	460	460	484
Гильза стока	Y, mm	G1"/30	G1"/30	G1"/40	G1"/30
Термометр	T, mm	G½"/1630	G½"/1700	G½"/2089	G½"/1835
Анод	P, mm	G1¼"/1728	G1¼"/1798	G1¼"/1570, 1650	2 x G1¼"/2003
Электрический нагреватель	U, mm	G1½"/1040	G1½"/460 1140	G1½"/460 1220	G1½"/515; 635; 1340
Дополнительная гильза	Z, mm	G½"/535	G G½"/520	G½"/520	G½"/745
		G½"/1040	G½"/1140	G½"/1220	

5. Технические характеристики - Горизонтальные модели

5.1. H SEL - без теплообменника

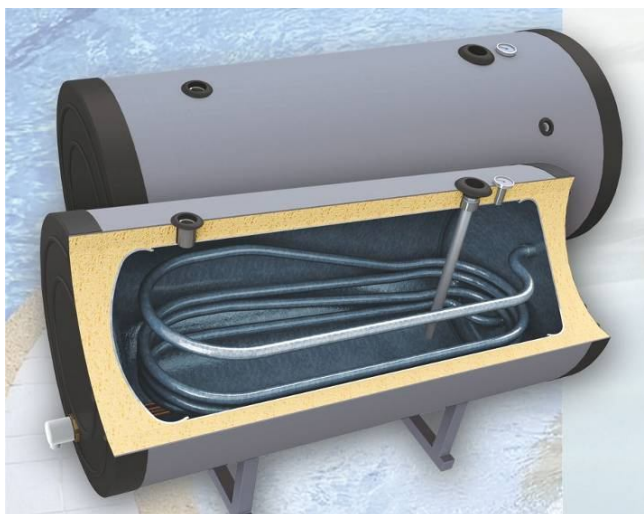


		HSEL 150	HSEL 200	HSEL 300	HSEL 400	HSEL 500
Емкость	L	150	200	300	400	500
Высота Н / Длина L	mm	695/1070	695/1340	790/1410	890/1460	890/1710
Диаметр D	mm	ø 560	ø 560	ø 660	ø 750	ø 750
Изоляция		50 mm жесткий PPU				
Рабочее давление/макс. температура	bar/°C	10/95	10/95	10/95	10/95	10/95
Давление при испытании бака	bar	15	15	15	15	15
Электрический нагреватель (опция)	kW	3÷7,5	3÷7,5	3÷7,5	3÷7,5	3÷7,5
Вес	kg	50	68	86	123	140
Вход холодной воды	A, mm	G1"/220	G1"/220	G1"/260	G1¼"/270	G1½"/270
Гильза термостата	G, mm	G½"/220	G½"/220	G½"/260	G½"/270	G½"/270
Рециркуляция	R, mm	G1"/420	G1"/420	G1"/465	G1"/515	G1"/515
Выход горячей воды	E, mm	G1"/220	G1"/220	G1"/260	G1¼"/270	G1¼"/270
Смотровое отверстие/фланец	O, ø mm	110/180 420	110/180 420	110/180 465	110/180 515	110/180 515
Гильза стока	T, mm	G½"/220	G½"/220	G½"/260	G½"/270	G½"/270
Термометр	P, mm	G1¼"/320	G1¼"/320	G1¼"/360	G1¼"/370	G1¼"/370
Анод	U, mm	G1½"/195	G1½"/195	G1½"/258	G1½"/245	G1½"/245

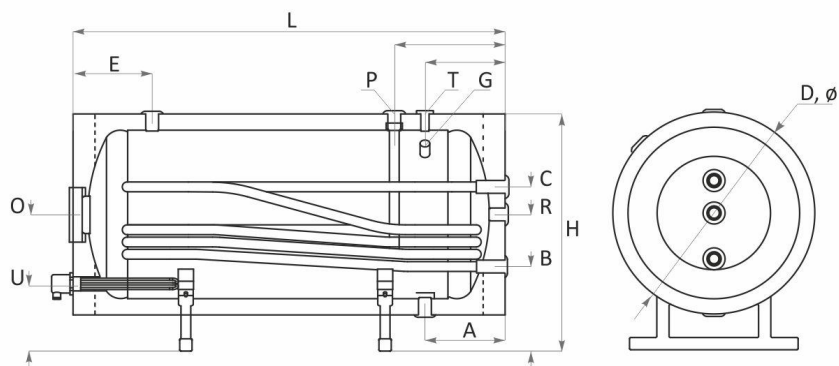


		HSEL 750	HSEL 1000	HSEL 1500	HSEL 2000
Емкость	L	750	1000	1500	2000
Высота H / Длина L	mm	1090/ 2050	1190/2080	1190/2380	1457/2390
Диаметр D	mm	ø 950	ø 1050	ø 1050	ø 1350
Изоляция	100 mm soft PPU, removable				
Рабочее давление/макс. температура	bar/°C	10/95	10/95	10/95	10/95
Давление при испытании бака	bar	15	15	15	15
Электрический нагреватель	kW	3÷7,5	2x7,5	3x7,5	4x7,5
Вес	kg	210	245	284	603
Вход холодной воды	A, mm	G1½"/370	G1½"/37	G1½"/360	G1½"/443
Гильза термостата	G, mm	G½"/370	G½"/370	G½"/580	G½"/302
Рециркуляция	R, mm	G1"/615	G1"/665	G1"/665	G1"/782
Выход горячей воды	E, mm	G1½"/370	G1½"/320	G1½"/320	G1½"/467
Смотровое отверстие/фланец	O, ø mm	200/280 615	200/280 665	200/280 665	400/560 782
Гильза стока	T, mm	G½"/370	G½"/370	G½"/580	G½"/658
Термометр	P, mm	G1¼"/470	G1¼"/470	G1¼"/680, 760	G1¼"/680, 760
Анод	U, mm	G1½"/280	G1½"/280	G1½"/280	G1½"/262 702; 821; 821
Дополнительная гильза	Z, mm		G½"/370	G½"/580	G½"/658

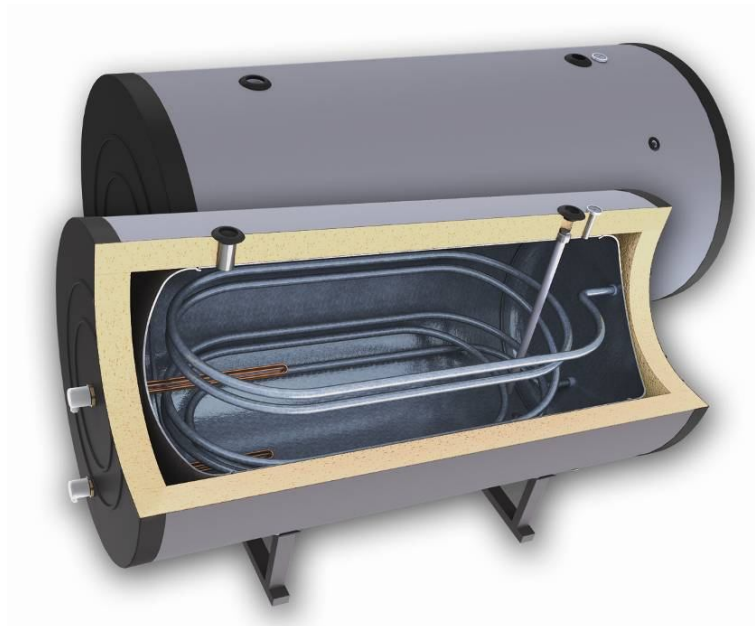
5.2. H SN – с одним теплообменником



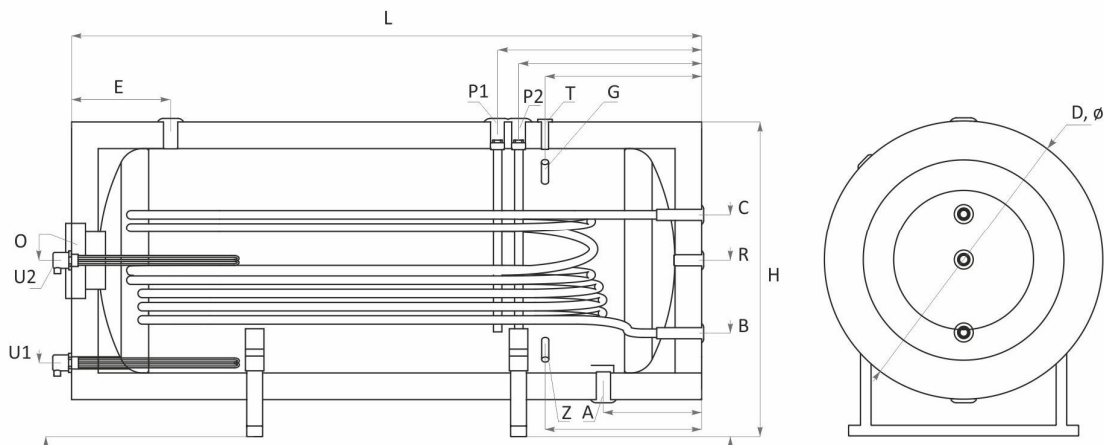
		HSN 150	HSN 200	HSN 300	HSN 400	HSN 500
Емкость	L	150	200	300	400	500
Высота Н/ Длина L	mm	695/1070	695/1340	790/1410	890/1460	890/1710
Диаметр D	mm	ø 560	ø 560	ø 660	ø 750	ø 750
Изоляция		50 mm жесткий PPU				
Рабочее давление/макс. температура	bar/°C	10/95	10/95	10/95	10/95	10/95
Давление при испытании бака	bar	15	15	15	15	15
Площадь теплообм. S1	m ²	0.74	0.9	1.2	1.5	1.8
Емкость теплообменника S1	L	4.56	5.55	7.40	9.25	11.10
Длительная мощность в соотв. DIN 4708; 80/60/45 °C - S1	kW	25	29	53	62	72
	m ³ /h	0.61	0.71	1.30	1.52	1.77
NL коэфф. мощности при 60°C - S1		2.5	4.5	11	13	18
Перепад давления Δp - S1	mbar	65	75	120	180	210
Рабочее давление/макс. Темп-ра S1	bar/°C	16/110	16/110	16/110	16/110	16/110
Давление при испытании - S1	bar	25	25	25	25	25
Электрический нагреватель	kW	3÷7,5	3÷7,5	3÷7,5	2x7,5	3x7,5
Вес	kg	59	73	104	145	167



		HSN 150	HSN 200	HSN 300	HSN 400	HSN 500
Вход холодной воды	A, mm	G1"/220	G1"/220	G1"/260	G1¼"/270	G1½"/270
Гильза термостата	G, mm	G½"/220	G½"/220	G½"/260	G½"/270	G½"/270
Выход теплообменника	B, mm	G1"/295	G1"/295	G1"/290	G1"/325	G1"/325
Рециркуляция	R, mm	G1"/420	G1"/420	G1"/465	G1"/515	G1"/515
Вход теплообменника	C, mm	G1"/545	G1"/545	G1"/535	G1"/585	G1"/585
Выход горячей воды	E, mm	G1"/220	G1"/220	G1"/260	G1¼"/270	G1½"/270
Смотровое отверстие/фланец	O, ø	110/180	110/180	110/180	110/180	110/180
	mm	420	420	465	515	515
Термометр	T, mm	G½"/220	G½"/220	G½"/260	G½"/270	G½"/270
Анод	P, mm	G1¼"/320	G1¼"/320	G1¼"/360	G1¼"/370	G1¼"/370
Электрический нагреватель	U, mm	G1½"/240	G1½"/240	G1½"/238	G1½"/245	G1½"/245



		HSN 750	HSN 1000	HSN 1500	HSN 2000
Емкость	L	750	1000	1500	2000
Высота H/ Длина L	mm	1090/2050	1190/2080	1190/2380	1457/2390
Диаметр D	mm	ø 950	ø 1050	ø 1050	ø 1350
Изоляция		100 mm soft PPU, removable			
Рабочее давление/макс. температура	bar/°C	10/95	10/95	10/95	10/95
Давление при испытании бака	bar	15	15	15	15
Площадь теплообм. S1	m ²	2.1	2.7	3	3.15
Емкость теплообменника S1	L	12.95	16.65	18.50	19.1
Длительная мощность в соотв. DIN 4708; 80/60/45 °C - S1	kW m ³ /h	80 1.97	105 2.58	131 3.22	162 3.3
NL коэфф. мощности при 60°C - S1		32	42	64	69
Перепад давления Δp - S1	mbar	210	260	310	330
Рабочее давление/макс. Темп-ра S1	bar/°C	16/110	16/110	16/110	16
Давление при испытании - S1	bar	25	25	25	25
Электрический нагреватель	kW	3÷7,5	2x7,5	3x7,5	4x7.5
Вес	kg	242	286	329	653

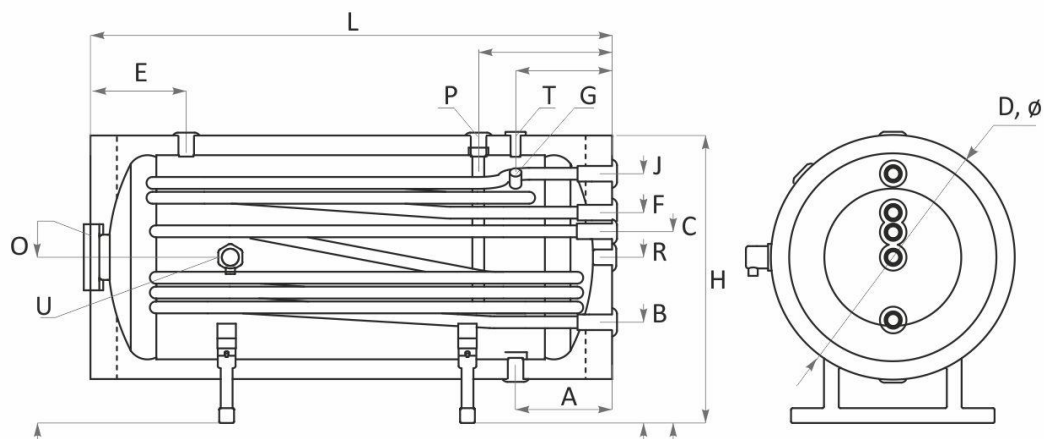


		HSN 750	HSN 1000	HSN 1500	HSN 2000
Вход холодной воды	A, mm	G1½"/310	G1½"/360	G1½"/360	G1½"/443
Гильза термостата	G, mm	G½"/310	G½"/360	G½"/360	G½"/658
Выход теплообменника	B, mm	G1"/340	G1"/390	G1"/390	G1"/302
Рециркуляция	R, mm	G1"/615	G1"/665	G1"/665	G1"/782
Вход теплообменника	C, mm	G1"/740	G1"/840	G1"/840	G1"/907
Выход горячей воды	E, mm	G1½"/350	G1½"/340	G1½"/340	G1½"/467
Смотровое отверстие/фланец	O, ø mm	200/280 615	200/280 665	200/280 665	400/560 782
Термометр	T, mm	G½"/310	G½"/360	G½"/580	G½"/658
Анод	P, mm	G1¼"/410	G1¼"/460	G1¼"/690; 770	G1¼"/822; 743
Электрический нагреватель	U, mm	G1½"/345	G1½"/280; 665	G1½"/280; 280 665	G1½"/262; 702; 821; 821
Дополнительная гильза	Z, mm	G½"/310	G½"/360	G½"/580	G½"/658

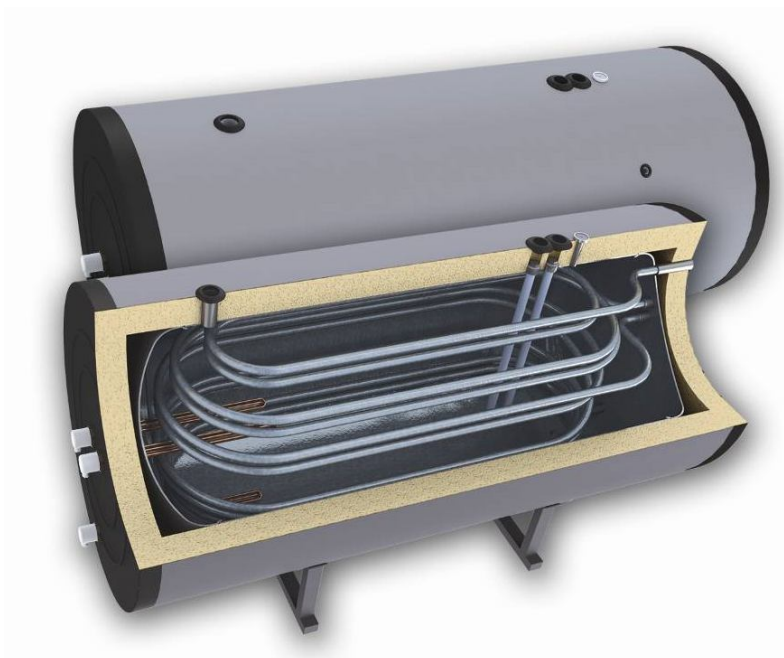
5.3. H SON – с двумя теплообменниками



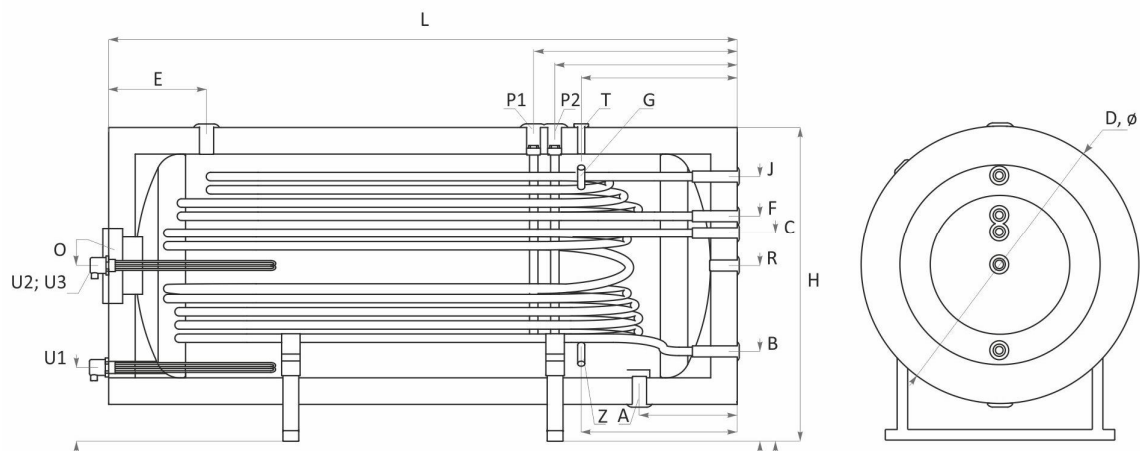
		HSON 300	HSON 400	HSON 500
Емкость	L	300	400	500
Высота H/ Длина L	mm	790/1410	890/1460	890/1710
Диаметр D	mm	ø 660	ø 750	ø 750
Изоляция	50 mm жесткий PPU			
Рабочее давление/макс. температура	bar/°C	10/95	10/95	10/95
Давление при испытании бака	bar	15	15	15
Площадь теплообм. S1/S2	m ²	1.2/0.9	1.5/1	1.8/1.2
Емкость теплообменника S1/S2	L	7.40/5.55	9.25/6.17	11.10/7.4
Длительная мощность в соотв. DIN 4708; 80/60/45 °C - S1/S2	kW	53/21	62/27	72/34
	m ³ /h	1.30/0.52	1.52/0.66	1.77/0.84
NL коэфф. мощности при 60°C - S1/S2		11/2	13/2.2	18/2.8
Перепад давления Δp - S1/S2	mbar	120/70	180/80	210/90
Рабочее давление/макс. Темп-ра S1/S2	bar/°C	16/110	16/110	16/110
Давление при испытании - S1/S2	bar	25	25	25
Электрический нагреватель	kW	3÷7,5	3÷7,5	3÷7,5
Вес	kg	118	160	185



		HSN 300	HSN 400	HSN 500
Вход холодной воды	A, mm	G1"/260	G1½"/270	G1½"/270
Гильза термостата	G, mm	G½"/260	G½"/270	G½"/270
Выход нижнего теплообменника S1	B, mm	G1"/290	G1"/325	G1"/325
Рециркуляция	R, mm	G1"/465	G1"/515	G1"/515
Вход нижнего теплообменника S1	C, mm	G1"/535	G1"/585	G1"/585
Выход верхнего теплообменника S2	F, mm	G1"/610	G1"/655	G1"/655
Вход верхнего теплообменника S2	J, mm	G1"/697	G1"/785	G1"/785
Выход горячей воды	E, mm	G1"/260	G1½"/270	G1½"/270
Смотровое отверстие/фланец	O, ø mm	110/180 465	110/180 515	110/180 515
Термометр	T, mm	G½"/260	G½"/270	G½"/270
Анод	P, mm	G1¼"/360	G1¼"/370	G1¼"/370
Электрический нагреватель	U, mm	G1½"/465	G1½"/515	G1½"/515



		HSON 750	HSON 1000	HSON 1500	HSON 2000
Емкость	L	750	1000	1500	2000
Высота Н/ Длина L	mm	1090/2050	1190/2080	1190/2380	1457/2390
Диаметр D	mm	ø 950	ø 1050	ø 1050	ø 1350
Изоляция		100 mm мягкий PPU, съемный			
Рабочее давление/макс. температура	bar/°C	10/95	10/95	10/95	10/95
Давление при испытании бака	bar	15	15	15	15
Площадь теплообм. S1/S2	m ²	2.1 /1.4	2.7/1.9	3/2.5	3.15/2.35
Емкость теплообменника S1/S2	L	12.95/8.63	16.65/11.72	18.50/15.42	19.1/14.5
Длительная мощность в соотв. DIN 4708; 80/60/45 °C - S1/S2	kW	80/50	105/32	131/74	162/97
	m ³ /h	1.97/1.23	2.58/1.52	3.22/1.82	3.3/1.7
NL коэф. мощности при 60°C - S1/S2		32/10	42/28	64/34	69/32
Перепад давления Δр - S1/S2	mbar	210/150	260/210	310/260	330/250
Рабочее давление/макс. Темп-ра S1/S2	bar/°C	16/110	16/110	16/110	16/110
Давление при испытании - S1/S2	bar	25	25	25	25
Электрический нагреватель	kW	3÷7,5	2x7,5	3x7,5	4x7.5
Вес	kg	263	315	367	690



		HSON 750	HSON 1000	HSON 1500	HSON 2000
Вход холодной воды	A, mm	G1½"/350	G1½"/360	G1½"/360	G1½"/443
Гильза термостата	G, mm	G½"/350	G½"/360	G½"/360	G½"/658
Выход нижнего теплообменника S1	B, mm	G1"/340	G1"/340	G1"/340	G1"/302
Рециркуляция	R, mm	G1"/615	G1"/665	G1"/665	G1"/782
Вход нижнего теплообменника S1	C, mm	G1"/740	G1"/790	G1"/790	G1"/907
Выход верхнего теплообменника S2	F, mm	G1"/805	G1"/855	G1"/855	G1"/972
Вход верхнего теплообменника S2	J, mm	G1"/905	G1"/1005	G1"/1005	G1"/1277
Выход горячей воды	E, mm	G1½"/360	G1½"/320	G1½"/320	G1½"/467
Смотровое отверстие/фланец	O, ø mm	200/280 615	200/280 665	200/280 665	400/560 782
Термометр	T, mm	G½"/350	G½"/360	G½"/580	G½"/658
Анод	P, mm	G1¼"/450	G1¼"/460	G1¼"/690; 770	G1¼"/822; 743
Электрический нагреватель	U, mm	G1½"/615	G1½"/665	G1½"/280; 665	G1½"/262; 702; 821; 821
Дополнительная гильза	Z, mm	G½"/450	G½"/360	G½"/580	G½"/658

6. Транспортировка и упаковка

Мы рекомендуем транспортировать емкости для воды на место установки в упаковке, размещенной на паллете, и стрейч-пленкой.

При транспортировании и монтаже, в зависимости от веса, необходимо использовать подходящие средства безопасности, в соответствии с Директивой 2006/42/CE.

При транспортировании изделий весом выше 30 кг требуется применение транспаллетной тележки, самодвижущейся мототележки или других подъемников. Котел неподвижно закреплен к деревянному поддону с помощью крепежных элементов.

7. Гарантии

1) Гарантия против дефектов материалов или производственных дефектов

NES ООО гарантирует, что произведенные продукты должны быть свободны от дефектов в материалах и производственных дефектов, которые могут препятствовать нормальной работе при правильном и нормальном использовании, установке и обслуживании, предназначены для функционирования продуктов в течение периода, указанного в гарантийном талоне соответствующей модели водонагревателей, который вы купили. Гарантийный срок начинается с даты, указанной в счете-фактуре. Если продукт или его части определяется как дефект производства или материалов, NES ООО обязуется отремонтировать или заменить дефектный компонент или продукт.

2) Исключения и ограничения гарантийных обязательств

а) клиент может претендовать на гарантию в течение гарантийного срока соответствующего продукта сразу же после любых дефектов которые были определены, за исключением в наличия заметных дефектов на момент покупки, в этом случае клиент должен сделать претензию в магазин сразу после обнаружения дефекта, как это предусмотрено в общих условий продажи.

б) гарантийный сертификат считается недействительным в случаях, когда дефекты и ошибки в функционировании продукции вызвали:

- 1) Аварии, установки на подвижных конструкциях, небрежности, неправильного ухода или несоответствия.
 - 2) Несоблюдение установки, эксплуатации и технического обслуживания, изложенных в руководстве по установке соответствующего продукта.
 - 3) Неправильная установка и использование, а также изменения, особенно, если они сделаны не уполномоченным, послепродажным обслуживающим персоналом NES ООО
 - 4) тестирование и эксплуатацию давлением, превышающим значения, установленные NES ООО изложенные в руководстве, или использование воды с характеристиками значений, превышающих: Растворимые соли - 500 мг / л; Карбонат кальция - 200 мг / л; бесплатные двуокиси углерода - 50 мг / л; PH содержание - не менее 5 и не более 12.
 - 5) Заморозку, наводнения, стихийные бедствия или действия третьих лиц, а также любые вмешательства в нормальные условия функционирования водонагревателя и контроля NES ООО Клиенты, также должны следить за работоспособностью антикоррозионной системы (магниевый анод / Correx до и т.д.). Должен периодически проверяться магниевый анод и заменяться в зависимости от географического расположения с интервалами в зависимости от типа воды (мягкой, жесткой) области, где водонагреватель используется.
- б) гарантийный сертификат считается недействительным для водонагревателей, серийный идентификационный номер был изменен, удален или размыт, или не могут быть прямо прочитаны.
- с) Повреждения, к появлению продуктов, которые не должны рассматриваться как дефекты, за исключением тех из них, которые вызывают потери во время работы или измененные технические характеристики водонагревателей изложенные в брошюрах.
- д) NES ООО оставляет за собой право, в случае замены, поставить другой модели водонагреватель для выполнения утвержденных гарантийных претензий, когда исходная модель не производится.

3) Условия гарантии

Каждый клиент, который купил водонагреватель от NES Ltd, и у кого есть веские причины, чтобы заложить претензии по гарантийным обязательствам, должны действовать следующим образом:

а) немедленно уведомлять в письменной форме:

- 1) установщики, или компания, которая продала водонагреватель ему, или
- 2) дистрибьютор фирмы, или
- 3) торговый представитель ООО NES в регионе.

Для этого заявитель должен заполнить форму заявки, последняя должна сопровождаться документом, удостоверяющим покупку водонагревателя (счет-фактура) с датой покупки в нем.

б) После получения формы претензии, NES ООО считает и принимает решение, является ли претензия имеющей основание, и является ли дефект в рамках гарантии, изложенные в настоящем сертификате на ограниченную гарантию, после чего информирует об этом клиента, ее решения и шаги, которые он должен следовать.

с) Возвращение продукта не может быть сделано без письменного разрешения. Возвращение процедуры должны быть в соответствии с RMA (Return Material Authorization).

д) Если по желанию заказчика, и, когда есть основания для срочности, заказчик требует немедленной замены изделия по гарантии, до принятия решения по поводу претензий было сделано, к запросу должны быть приложены чеки покупки и заявка от коммерческого отдела. После решения для удовлетворения иска было сделано, покупка, упомянутая выше, будет аннулирована, выдана расписка в получении возвращенного товара, с этой квитанцией клиент может приобрести другой продукт по той же цене в случае, если претензия оказалась действительной.

е) NES ООО сохраняет за собой право вносить на месте доклады претензий, которые они получили, с целью проверки всех аспектов, которые могут быть полезны для лучшего рассмотрения претензий по гарантии, по этой причине клиент не может делать какие-либо изменения в установке, условия причины иска без предварительного письменного согласия технического отдела.

4. Ограничение ответственности

а) NES ООО не несет ответственности перед клиентом, ни прямо, ни косвенно, для любого невыполнения или задержки в применении гарантийных обязательств, которые могут исходить от внешнего давления других обстоятельств, не NES ООО

б) Ответственность NES ООО в соответствии с настоящим гарантийным сертификатом ограничивается вышеуказанными обязательствами и до суммы в соответствии со стоимостью покупки и получения продукта, чтобы быть востребованными, исключена ответственность за косвенные убытки, такие как потеря данных, на информационных приложениях, потери производства тепловой энергии на службе и т.д., которые не нарушают применимые повторного любой страны относительно ответственности за качество продукции.

с) Вышеуказанные ограничения гарантии будут применяться в любых случаях, и когда они не нарушают правила в любой стране, касающиеся ответственности за качество продукции. Если это обстоятельство отменяет некоторые из предыдущих пунктов, аннулирование будет относиться только к этой статье, в то время как другие остаются в силе. В заключение исключено применение любых правил указано в данной гарантии, которая нарушает закон 23/July 10, 2003 и Директивы, касающиеся 1999/44/EU водонагреватели и их использования на территории ЕС.

д) Любые другие права гарантии, что не упомянуты в гарантийном сертификате исключены