

# BURNiT

by **SUNSYSTEM**



**ИНСТРУКЦИЯ      МОНТАЖ**

**горелк    BURNiT Pell  
кот      WBS и WBS Active**

V 0.1

## Съдържание на Монтажен комплект за горелка BURNiT Pell 25

Опаковка 1: Планка, гарнитура и гайка M8 - 3 броя

### Стъпка 1:

Разопакувайте внимателно елементите от монтажния комплект.

Проверете за видими дефекти или нараняване при транспортиране.

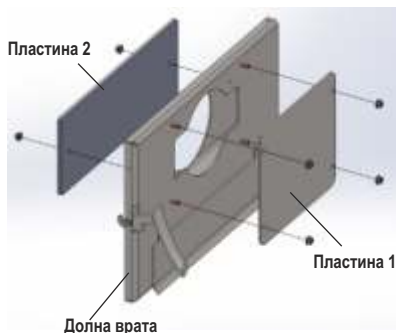
Котел WBS или WBS Active, към който ще се монтира горелката трябва да е изстинал и изключен от електрическата мрежа.

### Стъпка 2:

Лицевата пластина (Пластина 1) е закрепена посредством четири гайки, а пластина 2 - посредством две.

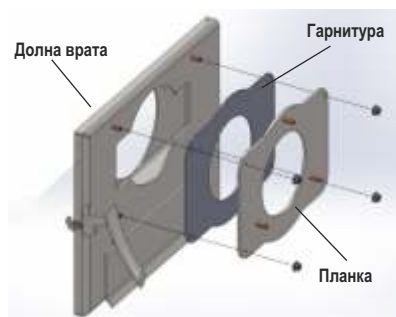
Демонтирайте пластините от двете страни на долната врата на котела.

Освобождава се отвор, на който се монтира горелката.



### Стъпка 3:

Монтирайте гарнитурата и присъединителната планка към лицевата част на долната врата като използвате същите гайки.



### Стъпка 4:

Присъединете горелката към долната врата посредством гайките от монтажния комплект.





